

## II. AUTORIDADES Y PERSONAL

### B. Oposiciones y concursos

#### MINISTERIO DEL INTERIOR

**6513** *Resolución de 19 de abril de 2018, de la Dirección General de la Policía, por la que se convoca oposición libre para cubrir plazas de alumnos de la Escuela Nacional de Policía, aspirantes a ingreso en la Escala Ejecutiva, categoría de Inspector, del Cuerpo Nacional de Policía.*

Con arreglo a lo dispuesto en la Ley Orgánica 2/1986, de 13 marzo, de Fuerzas y Cuerpos de Seguridad; Ley Orgánica 3/2007, de 22 de marzo, para la igualdad efectiva de mujeres y hombres («BOE» núm. 71, del 23) y lo previsto en el II Plan para la Igualdad entre mujeres y hombres de la Administración General del Estado y en sus Organismos Públicos de 20 de noviembre de 2015; Ley Orgánica 9/2015, de 28 de julio, de Régimen de Personal de la Policía Nacional Ley 66/1997, de 30 de diciembre, de Medidas Fiscales, Administrativas y del Orden Social («BOE» núm. 313, del 31); Ley 55/1999, de 29 de diciembre, de Medidas Fiscales, Administrativas y del Orden Social («BOE» núm. 312, del 30); Real Decreto 614/1995, de 21 de abril («BOE» núm. 118, de 18 de mayo), por el que se aprueba el Reglamento de los procesos selectivos y de formación en el Cuerpo Nacional de Policía, modificado por el Real Decreto 440/2007, de 3 de abril («BOE» núm. 81, del 4); Real Decreto 1069/2015, de 27 de noviembre («BOE» núm. 285, del 28) por el que se modifica el Reglamento de los procesos selectivos y de formación en el Cuerpo Nacional de Policía, aprobado por Real Decreto 614/1995, de 21 de abril; Real Decreto 188/2018, de 2 de abril, por el que se aprueba la oferta de empleo público en los ámbitos de personal docente no universitario de la Administración General del Estado, Fuerzas Armadas, Fuerzas y Cuerpos de Seguridad del Estado, y de estabilización de personal docente no universitario de la Administración General del Estado, para el año 2018 («BOE» núm. 81, del 3 de abril); Orden de Interior de 24 de Octubre de 1989 («BOE» núm. 259, del 28); Orden del Ministerio de Economía y Hacienda, de 4 de junio de 1998 («BOE» núm. 134, del 5) modificada por la de 11 de diciembre de 2001 («BOE» núm. 305, del 21) y demás normas de aplicación directa o supletoria; previo informe favorable de la Dirección General de la Función Pública; en virtud de las atribuciones que le confiere el art. 4 del texto reglamentario citado,

Esta Dirección General convoca pruebas selectivas para cubrir vacantes en la categoría de Inspector de la Policía Nacional, con arreglo a las siguientes bases de la convocatoria:

#### 1. Número de plazas, sistema de provisión y fases del proceso selectivo

##### 1.1 Número de plazas y sistema de provisión.

Se convocan 100 plazas de alumnos de la Escuela Nacional de Policía, de la División de Formación y Perfeccionamiento, aspirantes a ingreso en la Escala Ejecutiva, categoría de Inspector, de la Policía Nacional, que serán cubiertas por el procedimiento de oposición libre.

Para determinar el número definitivo de plazas a cubrir en este procedimiento, se estará a las previsiones del art. 2.º, del Reglamento de los procesos selectivos y de formación en el Cuerpo Nacional de Policía, aprobado por Real Decreto 614/1995, de 21 de abril.

El Tribunal no podrá aprobar, ni declarar que han superado las pruebas, a un número de opositores superior al de plazas finalmente vacantes.

En el supuesto de que el número de opositores que superen todas las pruebas de la fase de oposición sea superior al número de plazas convocadas, el criterio de prelación para declarar aptos a unos y no aptos a otros será el siguiente:

Mayor puntuación obtenida en cada uno de los ejercicios que integran la segunda prueba y por el orden que en la misma se relacionan.

#### 1.2 Fases del proceso selectivo.

El proceso selectivo constará de las siguientes fases: A) Oposición; B) Cursos de Formación y C) Módulo de formación práctica.

### 2. *Requisitos de los aspirantes*

#### 2.1 Requisitos.

Para ser admitido a la práctica de las pruebas selectivas será necesario reunir, a la fecha de finalización del plazo de presentación de solicitudes, los siguientes requisitos:

- a) Tener la nacionalidad española.
- b) Tener cumplidos 18 años de edad y no exceder de la edad máxima de jubilación.
- c) No haber sido condenado por delito doloso, ni separado del servicio del Estado, de la Administración Autonómica, Local o Institucional, ni hallarse inhabilitado para el ejercicio de funciones públicas.
- d) No hallarse incluido en ninguna de las causas de exclusión física o psíquica que impidan o menoscaben la capacidad funcional u operativa necesaria para el desempeño de las tareas propias de la Policía Nacional que vienen establecidas en el Anexo III de esta convocatoria.
- e) Compromiso de portar armas y, en su caso, llegar a utilizarlas, que se prestará a través de declaración del solicitante.
- f) Tener una estatura mínima de 1,65 metros los hombres y 1,60 las mujeres.
- g) Estar en posesión del permiso de conducción de la clase B.
- h) Estar en posesión del título universitario oficial de Grado.

Los títulos universitarios oficiales obtenidos conforme a planes de estudios anteriores a la entrada en vigor del Real Decreto 1393/2007, de 29 de octubre, por el que se establece la ordenación de las enseñanzas universitarias oficiales, mantendrán todos sus efectos académicos a los efectos del ingreso y la promoción en la Policía Nacional.

#### 2.2 Comprobación de requisitos durante el proceso.

Si en algún momento del procedimiento se tuviere conocimiento de que cualquiera de los aspirantes no posee alguno de los requisitos exigidos por la presente convocatoria, el Tribunal, desde la publicación de la lista definitiva de admitidos hasta la conclusión de la fase de oposición, o la División de Formación y Perfeccionamiento, durante el resto del proceso selectivo, previa audiencia del interesado, acordarán su exclusión, comunicando a este Centro Directivo, en su caso, las inexactitudes o falsedades que hubieran podido cometer.

### 3. *Solicitud de admisión y liquidación de las tasas de examen*

#### 3.1 Plazo.

Quince días hábiles contados a partir del día siguiente al de la publicación de la presente Resolución en el «Boletín Oficial del Estado».

### 3.2 Procedimiento.

La solicitud de admisión a este proceso se realizará utilizando el modelo de solicitud de admisión a pruebas selectivas de ingreso en la Policía Nacional (Modelo 790, código de tasa 088), por alguno de los siguientes procedimientos:

a) A través de la sede electrónica de la Policía Nacional <http://www.policia.es>, eligiendo en «procesos selectivos» la opción «instancias» «Escala Ejecutiva» y siguiendo las instrucciones que se le indiquen.

b) A través de la página web <http://www.policia.es>, rellenando el formulario que se indica en la misma, que permite la cumplimentación automática del modelo 790. Una vez cumplimentados los datos de dicho formulario se descarga el impreso de solicitud en soporte papel por triplicado ejemplar («ejemplar para la Administración», «ejemplar para el interesado» y «ejemplar para la entidad colaboradora»).

El original de los tres ejemplares del impreso de solicitud (no son válidas las fotocopias) cumplimentados en la forma descrita, se presentarán en cualquier entidad de depósito de las mencionadas en la base 3.3 para hacer efectivo el pago de la tasa, dentro del plazo de presentación de solicitudes señalado en la base 3.1.

Una vez efectuado el pago de la tasa, y siempre dentro del plazo de presentación de solicitudes de la base 3.1, el «ejemplar para la Administración» del modelo 790 de solicitud, debidamente firmado por el interesado y con validación del pago de la tasa, deberá presentarse directamente en la División de Formación y Perfeccionamiento o a través de las Comisarías de Policía, Cuarteles de la Guardia Civil, Oficinas de Correos o cualesquiera otras de las referidas en el artículo 16 de la Ley 39/2015, de 1 de octubre, del Procedimiento Administrativo Común de las Administraciones.

En las dependencias policiales se prestará el apoyo necesario para facilitar la inscripción a los interesados.

c) Únicamente cuando sea imposible la conexión con la aplicación <http://www.policia.es>, se formalizará la solicitud cumplimentando a máquina o a mano en mayúsculas, el original del impreso de solicitud 790, código de tasa 088, previamente obtenido en la División de Formación y Perfeccionamiento de la Dirección General de la Policía, Área de Procesos Selectivos, Avda. Pío XII, núm. 50, 28071 Madrid, y en las Secretarías de las Jefaturas Superiores, Comisarías Provinciales y Locales de la Policía Nacional.

Una vez cumplimentado, se procederá al abono de la tasa y a la presentación del «ejemplar para la Administración», dentro del plazo de presentación de solicitudes de la base 3.1, siguiendo el mismo procedimiento expresado en el apartado b) anterior.

La solicitud de participación en el proceso selectivo lleva implícita la autorización para que la División de Formación y Perfeccionamiento recabe, respecto del interesado, los antecedentes que del mismo puedan obrar en el Registro Central de Penados; de la Dirección General de Tráfico del permiso de conducción requerido en la convocatoria y fecha de expedición del mismo; y sus datos del Sistema de Verificación de Datos de Identidad.

No obstante, sin perjuicio de firmar la instancia y en documento unido a la misma, se podrá manifestar la voluntad expresa contraria a dicha autorización.

La solicitud sólo producirá efectos una vez presentado el «ejemplar para la Administración» del modelo 790, con la tasa pagada, dentro del citado plazo, ante cualquiera de las oficinas señaladas anteriormente.

### 3.3 Tasa por derechos de examen.

El importe de la tasa, Tarifa primera, asciende a treinta euros con diecinueve céntimos (30,19 euros) y será satisfecho dentro del plazo establecido para la formalización de la solicitud, mediante ingreso en efectivo en cualquier entidad de depósito (Bancos, Cajas de Ahorro, etc.) que preste servicios de colaboración en la recaudación de las tasas que constituyen recursos del presupuesto del Estado, utilizando para ello el impreso 790, código de tasa 088, citado.

Requisitos para el pago telemático:

1. Disponer de Número de Identificación Fiscal (NIF).
2. Disponer de documento nacional de identidad electrónico o de firma electrónica avanzada, basada en un certificado de usuario admitido por la Agencia Estatal de Administración Tributaria como medio de identificación y autenticación en sus relaciones telemáticas con los contribuyentes. A estos efectos, serán válidos los certificados de usuario X.509.V3, expedidos por la Fábrica Nacional de Moneda y Timbre-Real Casa de la Moneda, al amparo de la normativa tributaria, así como los emitidos por las autoridades de certificación publicadas en la página web de la Agencia Tributaria (oficina virtual), admitidos para el uso de firma electrónica en las relaciones tributarias por medios electrónicos, informáticos y telemáticos con la Agencia Estatal de Administración Tributaria, según dispone la Orden HAC/1181/2003, de 12 de marzo, por la que se establecen normas específicas sobre el uso de la firma electrónica en las relaciones tributarias por medios electrónicos, informáticos y telemáticos con la Agencia Estatal de Administración Tributaria.
3. Tener una cuenta abierta en una entidad colaboradora en la gestión recaudatoria que se haya adherido al sistema previsto en la Resolución de 3 de junio de 2009, de la Dirección General de la Agencia Estatal de Administración Tributaria, sobre asistencia a los obligados tributarios y ciudadanos, en su identificación telemática ante las entidades colaboradoras, con ocasión de la tramitación de procedimientos tributarios, y que aparezca en la relación de entidades que se muestre en la opción de pago de la «oficina virtual» de la página web de la Agencia Estatal de Administración Tributaria.

Pago de las tasas por vía telemática.

1. El modelo de autoliquidación es el ya citado 790, que se encuentra a disposición de los interesados en la web de la Dirección General de la Policía (<http://www.policia.es>). Si se opta al pago por esta vía, previamente se deberán cumplir los requisitos establecidos en el apartado tercero 2.d de la Orden HAC/729/2003, de 28 de marzo, requisitos que se detallan en el apartado cuarto de la misma.
2. El pago telemático de estas tasas tendrá siempre carácter voluntario y alternativo, en su caso, al procedimiento ordinario de pago.
3. Para realizar el pago telemático de estas tasas autoliquidables, el obligado al pago o sujeto pasivo deberá entrar en la web de la Dirección General de la Policía, cumplimentar el formulario correspondiente, y realizar el pago conforme a lo establecido en el apartado cuarto de la Orden HAC/729/2003, de 28 de marzo.
4. Los servicios telemáticos de la Dirección General de la Policía, conectarán al interesado a través de su pasarela de pagos con la Agencia Estatal de Administración Tributaria, para que lleve a cabo todos los pasos necesarios para completar el pago.
5. Una vez efectuado el pago, la entidad colaboradora generará el Número de Referencia Completo (NRC), que será enviado a la Dirección General de la Policía, la cual generará, para que el interesado lo pueda imprimir, el modelo de autoliquidación cumplimentado y pagado, en el que figurará el Número de Referencia Completo (NRC), que le servirá como justificante del pago de la tasa.

De acuerdo con el apartado sexto de la Resolución de 9 de mayo de 2011, de la Secretaría de Estado para la Función Pública, por la que se aprueba el modelo de impreso sobre solicitud de admisión a pruebas selectivas en la Administración Pública y liquidación de la tasa de derechos de examen y se dictan instrucciones complementarias sobre su aplicación, quienes se inscriban o presenten su solicitud en el extranjero, deberán efectuar el ingreso en la cuenta restringida siguiente:

Título de la cuenta: Tesoro público. Ministerio del Interior. Tasas recaudadas en el extranjero; Entidad: BBVA. Oficina institucional. Calle Goya, 14. Madrid-28001. Código Internacional de cuenta bancaria: IBAN ES10; Número de cuenta: 0182 2458 10 0200006043.

### 3.4 Devolución de la tasa de examen.

De conformidad con lo establecido en el artículo 12 de la Ley 8/1989, de 13 de abril, de Tasas y Precios Públicos, procederá la devolución de las tasas que se hubieran exigido, cuando no se realice su hecho imponible por causas no imputables al sujeto pasivo. Por tanto, no procederá devolución alguna de los derechos de examen en los supuestos de exclusión de las pruebas selectivas por causa imputable al interesado.

En aquellos casos en que, con arreglo a lo dispuesto en la normativa vigente, proceda la devolución de ingresos indebidos de la tasa, será necesario, para instar la devolución, solicitud expresa del interesado en la que deberán figurar inexcusablemente los siguientes datos: nombre y apellidos, NIF, domicilio y CCC (veinte dígitos), a donde ha de realizarse la transferencia bancaria de devolución, acompañando al original de la solicitud el «ejemplar para el interesado» del impreso modelo 790.

### 3.5 Exentos del pago de tasa.

1.º Las personas que figuren como demandantes de empleo durante el plazo, al menos, de un mes anterior a la fecha de publicación de la presente convocatoria.

Serán requisitos para el disfrute de la exención, que en el plazo de que se trate no hubieran rechazado oferta de empleo adecuado ni se hubiesen negado a participar, salvo causa justificada, en acciones de promoción, formación o reconversión profesional y que, asimismo, carezcan de rentas superiores en cómputo mensual, al salario mínimo interprofesional.

La certificación relativa a la condición de demandante de empleo, con los requisitos señalados, se solicitará en la correspondiente oficina de los servicios públicos de empleo. En cuanto a la acreditación de las rentas se realizará mediante una declaración jurada o promesa suscrita por el solicitante.

2.º Quienes sean miembros de familia numerosa clasificada en la «categoría especial», deberán acreditarlo mediante fotocopia del título oficial, en vigor, acreditativo de tal condición y expedido por la correspondiente Comunidad Autónoma.

3.º Las víctimas del terrorismo, entendiéndose como tales, las personas que hayan sufrido daños físicos o psíquicos como consecuencia de la actividad terrorista y así lo acrediten mediante sentencia judicial firme o en virtud de resolución administrativa por la que se reconozca tal condición, su cónyuge o persona que haya convivido con análoga relación de afectividad, el cónyuge del fallecido y los hijos de los heridos y fallecidos.

### 3.6 Bonificaciones.

Tendrán una bonificación del 50% en el pago de la tasa por derechos de examen, quienes acrediten ser miembros de familia numerosa clasificada en «categoría general», por lo que el importe de la tasa será de quince euros con diez céntimos (15,10 euros); para ello deberán aportar fotocopia del título oficial, en vigor, acreditativo de tal condición y expedido por la correspondiente Comunidad Autónoma.

3.7 Las personas exentas del pago de tasa o que tengan derecho a la bonificación, consecuente con lo dispuesto sobre el plazo para el pago de la tasa de examen, deberán presentar los documentos acreditativos de la exención o de la bonificación dentro del plazo de presentación de solicitudes de participación en el proceso, cualquiera que sea el procedimiento por el que se haya optado para la tramitación de la solicitud.

## 4. Admisión de los aspirantes

### 4.1 Lista de admitidos.

Terminado el plazo de presentación de solicitudes, la Dirección General de la Policía publicará, en el «Boletín Oficial del Estado», Resolución por la que se aprueba la lista de admitidos y excluidos del proceso, si bien en el «Boletín Oficial del Estado» solo se publicarán los excluidos, con indicación de la causa o causas de exclusión. Ambas listas

se harán públicas en la Oficina de Información y Atención al Ciudadano del Ministerio del Interior (teléfono: 902150002) y en las páginas web <http://www.policia.es>, [www.administracion.gob.es](http://www.administracion.gob.es) y [www.interior.gob.es](http://www.interior.gob.es).

#### 4.2 Subsanación de defectos o reclamaciones.

Los aspirantes excluidos u omitidos dispondrán de un plazo de diez días hábiles, contados a partir del siguiente al de la publicación de dicha Resolución, para subsanar el defecto que haya motivado la exclusión u omisión o para efectuar las reclamaciones que estimen oportunas.

#### 4.3 Lista definitiva.

Las reclamaciones serán resueltas por la Resolución de este Centro Directivo que haga pública la lista definitiva de admitidos y excluidos al proceso. Dicha Resolución se hará pública con la de excluidos en el «Boletín Oficial del Estado», y en los órganos, dependencias y lugares antes mencionados, en la que también se publicarán la de admitidos.

### 5. Designación, composición y actuación de los tribunales

#### 5.1 Se nombran dos Tribunales y un Tribunal Suplente:

Para conseguir la necesaria coordinación entre los Tribunales Calificadores, todos ellos actuarán bajo la dirección del Presidente del Tribunal número uno.

El Tribunal Suplente ejercerá sus funciones indistintamente en cualquiera de los Tribunales.

#### 5.2 Designación.

Los Tribunales Calificadores estarán compuestos por los siguientes miembros:

Tribunal número uno.

Presidente: D. Jesús María Marín Zabala, Comisario Principal de la Policía Nacional.

Vocales: D.<sup>a</sup> María del Carmen Pérez Pomarol, Facultativa de la Policía Nacional; D. Francisco Pedro Herrero García, D. Miguel Ángel García Valbuena, D. Antonio Pérez Jiménez, D.<sup>a</sup> Ana Belén García Garrido y D.<sup>a</sup> M.<sup>a</sup> Carmen Carrión Tapia, Inspectores Jefes de la Policía Nacional.

Tribunal número dos.

Presidente: D. José Luis Tejedor González, Comisario Principal de la Policía Nacional.

Vocales: D. Sinfiriano Rabanal Beltrán y D. Manuel Yanguas Menéndez, Comisarios de la Policía Nacional; D. Antonio Lombardo García y D. Alberto Infante Colado, Inspectores Jefes de la Policía Nacional; D.<sup>a</sup> Beatriz Baniandrés Rodríguez y D.<sup>a</sup> Leticia Ramos Garcés, Inspectoras de la Policía Nacional.

Tribunal suplente.

Presidente: D. Jesús María García Muñoz, Comisario de la Policía Nacional.

Vocales: D.<sup>a</sup> Pilar Merino Díaz, Comisaria de la Policía Nacional; D. José Antonio Cambroner Sicilia, D.<sup>a</sup> Matilde Sánchez Andrés, D.<sup>a</sup> Gracia Mújica Ruiz y D. José Antonio Martínez Fernández, Inspectores Jefes de la Policía Nacional; y D.<sup>a</sup> Gema Rayo Titos, Inspectora de la Policía Nacional.

En la sesión constitutiva los Tribunales designarán, de entre sus miembros, un Secretario.

### 5.3 Actuación de los tribunales.

Los Tribunales de acuerdo con el artículo 14 de la Constitución Española, velarán por el estricto cumplimiento de los principios de igualdad de oportunidades entre ambos sexos.

Los Tribunales no podrán constituirse sin la presencia de, al menos, cinco miembros. Para sesiones de valoración o calificación de pruebas también serán necesarios como mínimo cinco miembros de entre todos los Tribunales. Para sesiones de simple ejecución de pruebas, o cuando estas deban llevarse a cabo con la presencia de asesores especialistas, bastará la intervención de un miembro de los Tribunales, comisionado al efecto, para asegurar la correcta realización de la prueba.

El Tribunal número Uno, en el ámbito de sus funciones, coordinará y dirigirá los Tribunales; determinará y homogeneizará los criterios de actuación; intervendrá en todo el desarrollo del proceso y llevará a cabo las actuaciones que se deriven de las presentes bases y de su aplicación; resolverá cuantas dudas puedan surgir en relación con las mismas y lo que deba hacerse en los casos no previstos por ellas; a fin de que, en el ejercicio de las funciones que le competen para una adecuada administración del proceso, pueda adoptar las medidas necesarias para que en cada prueba concurra un número suficiente de opositores para lograr una eficaz selección.

De cada sesión de los Tribunales se levantará el acta correspondiente.

Los errores de hecho podrán subsanarse por el Tribunal número Uno o, en su defecto, por este Centro directivo, de oficio o a instancia de parte, en cualquier fase del proceso.

5.4 A efectos de comunicaciones y demás incidencias, el Tribunal tendrá su sede en la División de Formación y Perfeccionamiento, Área de Procesos Selectivos, Avda. de Pío XII, núm. 50, 28071 Madrid, teléfonos 91.322.75.97 y 91.322.75.98; y en la dirección de correo electrónico: [procesos.dfp@policia.es](mailto:procesos.dfp@policia.es).

### 5.5 Asesores y colaboradores.

El Tribunal podrá designar, para todas o algunas de las pruebas, a los asesores especialistas y personal colaborador o auxiliar que estime necesario, los cuales se limitarán al ejercicio de las funciones propias de su especialidad o que le sean encomendadas.

### 5.6 Incompatibilidades.

Los miembros del Tribunal se abstendrán de intervenir en el proceso, comunicándolo al Director General de la Policía, cuando concurra en ellos alguna de las circunstancias previstas en el artículo 23 de la Ley 40/2015, de 1 de octubre, de Régimen Jurídico del Sector Público, así como, si hubieran realizado tareas de preparación de aspirantes a pruebas selectivas en la Función Pública en los cinco años anteriores a la publicación de esta convocatoria.

El Presidente del Tribunal número Uno podrá solicitar de los miembros del Tribunal declaración expresa de no hallarse incurso en las circunstancias previstas en el artículo 23 de la Ley citada.

Asimismo, los aspirantes podrán recusar a los miembros de los Tribunales, de acuerdo con lo dispuesto en el art. 24 de la citada Ley, cuando concurra alguna de dichas circunstancias.

### 5.7 Asistencias.

Los miembros del Tribunal y asesores tendrán derecho al cobro de las asistencias de la categoría primera, según lo dispuesto en el artículo 30 del Real Decreto 462/2002, de 24 de mayo («BOE» núm. 129, del 30) y los colaboradores al percibo de las retribuciones que pudieran corresponderles.

## 6. Fase de oposición

### 6.1 Pruebas.

La fase de oposición constará de las siguientes pruebas de carácter eliminatorio:

#### 6.1.1 Primera prueba (aptitud física).

Esta prueba consistirá en la realización por los opositores de los ejercicios físicos que se describen en el Anexo I.

La calificación de cada ejercicio será de cero a diez puntos, según lo establecido en dicho Anexo, teniendo en cuenta que la obtención de cero puntos en cualquiera de ellos supone la eliminación del aspirante.

La calificación de la prueba será la media de las obtenidas en cada ejercicio, debiendo alcanzarse al menos cinco puntos para aprobar.

Por razones de seguridad, en los ejercicios físicos que se realicen en polideportivo cubierto no se permitirá el acceso de público.

La carrera de 1.000 metros sí será pública, al desarrollarse en pista al aire libre. No se permitirá su grabación por medio audiovisual alguno al poder afectar a la seguridad, al derecho a la intimidad personal y la propia imagen de los intervinientes.

Para la realización de la prueba los opositores deberán presentarse provistos de atuendo deportivo, y entregar al Tribunal un certificado médico, en el que se haga constar que el aspirante reúne las condiciones físicas precisas para realizar las referidas pruebas deportivas. La no presentación de dicho documento supondrá la exclusión del aspirante del proceso selectivo.

Cuando lo estime pertinente y de forma aleatoria, el Tribunal Calificador podrá realizar pruebas de consumo de sustancias o grupos farmacológicos prohibidos, de estimulantes o cualquier tipo de dopaje, según las normas del Consejo Superior de Deportes, destinados a aumentar la capacidad física o a modificar los resultados de la prueba, quedando eliminados los que den positivo al consumo de dichas sustancias.

Los aspirantes ya pertenecientes a la Policía Nacional que se encuentren en situación de servicio activo antes de que termine el último día del plazo de presentación de solicitudes, estarán exentos de la realización de las pruebas físicas.

Las aspirantes que no pudieran realizar las pruebas físicas establecidas en la convocatoria por embarazo o parto, debidamente acreditados, realizarán todas las demás, quedando condicionado su ingreso en la Escuela Nacional de Policía a la superación de aquellas y a que, de acuerdo con su calificación global en la convocatoria, en relación con la de los demás aspirantes, le corresponda. A tal fin, la interesada podrá realizar las indicadas pruebas físicas en el momento que se establezca para la siguiente convocatoria. Si en esta fecha tampoco pudiera realizarlas debido a otro embarazo o parto, debidamente acreditados, podrá realizarlas en el mismo momento de una inmediata segunda convocatoria.

La incorporación a la Escuela Nacional de Policía se realizará con los admitidos en la convocatoria en que supere las pruebas físicas.

En caso de que la interesada no pudiera realizar las pruebas físicas en la fecha prevista para ello en la segunda convocatoria posterior a la de superación del resto de las pruebas, cualquiera que fuera la causa, perderá todo derecho a las mismas.

#### 6.1.2 Segunda prueba (de conocimientos).

Consistirá en la realización de los tres ejercicios siguientes:

a) Contestación por escrito en cincuenta minutos a un cuestionario de cien preguntas, con un enunciado y tres alternativas de respuestas de las que solo una es verdadera, relacionadas con el temario que figura como Anexo II a la presente convocatoria. Los errores penalizan, conforme a la fórmula siguiente:  $A - [E / (n-1)]$ , siendo «A» el número de aciertos, «E» el de errores y «n» número de alternativas de respuesta.



Cada una de las cien preguntas tiene un valor de un punto. El Tribunal, en el ámbito de las competencias que tiene atribuidas en orden al eficaz desarrollo y administración del proceso, establece que serán considerados aptos en esta prueba los opositores que hubiesen obtenido las mejores puntuaciones hasta cubrir al menos el doble de las vacantes ofertadas. En todo caso, se considerarán aptos a los que obtengan al menos 50 puntos tras la aplicación de la fórmula expresada en el párrafo anterior.

Los interesados dispondrán de un plazo de dos días naturales, contados a partir del siguiente al de su publicación, para impugnar cualquiera de las preguntas integrantes del cuestionario de conocimientos, a través del correo electrónico: [secretariaprocesos.dfp@policia.es](mailto:secretariaprocesos.dfp@policia.es) o del fax 91.322.76.61.

b) Ejercicio escrito y oral de los idiomas francés o inglés con nivel intermedio alto (equivalente a nivel B1 del Marco Común Europeo de Referencia para las lenguas y al Intermedio2 de la Escuela Oficial de Idiomas). El escrito, para el que los opositores dispondrán de cuarenta minutos, consistirá en la comprensión y en el conocimiento gramatical de un texto en el idioma elegido, y el oral, en una conversación en el mismo idioma. La opción por uno u otro idioma se efectuará en la solicitud de participación en el proceso, quedando vinculados por dicha elección a todos los efectos. La falta de opción se entenderá como que se elige el idioma inglés y sobre este versará la realización del ejercicio.

La calificación de este ejercicio se hará hallando la media de las puntuaciones obtenidas en el escrito y en el oral.

c) Resolución por escrito en noventa minutos de un supuesto o supuestos en los que deberán interrelacionarse las materias del referido Anexo II.

Los opositores deberán leer posteriormente ante el Tribunal, en sesión pública, el trabajo realizado, en la cual el Tribunal podrá hacerles las preguntas o requerir las aclaraciones que estime pertinentes para contrastar sus conocimientos. El tiempo empleado en la lectura no podrá exceder de 20 minutos. El Tribunal valorará el rigor analítico, el conocimiento teórico y práctico de las materias expuestas, la capacidad de síntesis y la puesta al día del aspirante en la problemática policial.

Los ejercicios a), b) y c) anteriores, de carácter eliminatorio, serán valorados de cero a diez puntos.

La calificación de esta segunda prueba se hará hallando la media de los ejercicios que la componen debiendo obtenerse un mínimo de cinco puntos en cada uno de ellos para superarla.

### 6.1.3 Tercera prueba.

Constará de tres partes eliminatorias:

a) Reconocimiento médico. Dirigido a comprobar que no concurren en el aspirante ninguna de las causas de exclusión a que se refiere la Orden de 11 de enero de 1988, que se reproduce como Anexo III a la presente convocatoria. El punto 2.º de dicha Orden, obesidad-delgadez, se evaluará a través del índice de masa corporal (IMC). Peso: No serán aptos aquellos aspirantes, que presentando características morfológicas de obesidad, tengan un índice de masa corporal superior a 28 en hombres y mujeres. En ambos sexos, dicho índice no podrá ser inferior de 18. El cálculo del índice de masa corporal se efectuará aplicando la siguiente fórmula:  $IMC = P/T^2$ , donde P es el peso del aspirante desnudo en kilogramos y T la talla en metros.

La realización de la parte a) implica el consentimiento de los aspirantes para que los resultados del reconocimiento médico sean puestos a disposición del Tribunal Calificador a los fines expresados y sirvan de fundamento para la evaluación y calificación de la misma.

Se aplicarán a los aspirantes las técnicas médicas de uso convencional que se estimen oportunas, incluida la analítica de sangre y orina.

Las toxicomanías a que se refiere el punto 4.3.5 del cuadro de exclusiones médicas para ingreso en el Cuerpo Nacional de Policía (Orden de 11 de enero de 1988) se

evaluarán atendiendo a las recomendaciones de la SOHT (Society of Hair Testing), que establece unas concentraciones mínimas, diferentes dependiendo del tipo de sustancia detectada, que evidencian un consumo habitual de las mismas.

La calificación de la parte a) será de «apto» o «no apto».

No obstante lo anterior, a aquellos aspirantes ya pertenecientes a la Policía Nacional que se encuentren en situación de servicio activo a la fecha de finalización del plazo de presentación de solicitudes, se les eximirá de las pruebas de carácter médico.

b) Entrevista personal. Tras la previa realización de un test de personalidad y de un cuestionario de información biográfica, junto con la presentación de un curriculum vitae y de la vida laboral, que el opositor aportará en la fecha de ejecución de la entrevista, se explorarán los factores de socialización, comunicación, motivación, rasgos de personalidad, rasgos clínicos, cualidades profesionales y aptitud de mando.

La calificación de la parte b) será de «apto» o «no apto».

c) Test psicotécnicos. Consistirán en la realización de uno o varios test dirigidos a determinar las aptitudes (inteligencia general) del aspirante para el desempeño de la función policial con relación a la categoría a la que se aspira. Para la corrección de los test se utilizará la misma fórmula que la aplicada al apartado a) de la segunda prueba.

El resultado de esta parte c), establecerá el orden descendente de notas, de mayor a menor, de los opositores. Se declararán aptos a un número de opositores igual al de plazas convocadas.

El resultado final de la tercera prueba será de «apto» o «no apto».

#### 6.2 Ejercicio voluntario de idiomas.

Con carácter voluntario, los opositores podrán realizar un ejercicio de conocimiento de los idiomas francés o inglés, sin que pueda optarse por el elegido para el ejercicio obligatorio de idioma. La opción a que se refiere este párrafo deberá realizarse en la solicitud de participación, no teniéndose en cuenta la efectuada fuera de ella.

El ejercicio voluntario de idiomas podrá mejorar hasta un punto la nota final, a los que superen la fase de oposición.

#### 6.3 Corrección de la/s hoja/s de respuestas normalizadas.

Los resultados obtenidos en las pruebas en las que se utilicen hojas de respuestas normalizadas, corresponderán con la lectura automatizada que se realizará con una lectora óptica de datos aplicada a la/s hoja/s de respuestas de cada opositor.

Para cumplimentar los datos y responder a las pruebas, el opositor deberá rellenar el círculo correspondiente, con bolígrafo azul o negro, tal y como se le indicará tanto en la lectura de las instrucciones como en las que figuran en el reverso de la propia hoja de respuestas normalizadas.

La posibilidad de no concordancia entre los datos que le constarán al opositor en la hoja autocopiativa de su examen (copia amarilla), y los resultados que se publicarán por Acuerdo del Tribunal Calificador, serán consecuencia de no haber cumplimentado de manera correcta, y conforme a las instrucciones impartidas, la referida hoja de repuestas.

#### 6.4 Consumo de sustancias tóxicas.

Independientemente de la finalidad de la parte a) de la tercera prueba (reconocimiento médico) descrita en la base 6.1.3 anterior, a los aspirantes se les podrá realizar en cualquier fase del proceso selectivo, análisis de sangre y orina o cualquier otro que se estime conveniente para detectar el consumo de drogas tóxicas, estupefacientes o psicotrópicos.

La participación en el proceso lleva implícita la autorización expresa para la realización de estos análisis.

Si el interesado se negara a someterse a la realización de dichos análisis, el Tribunal durante la fase de oposición, o la División de Formación y Perfeccionamiento durante las

del curso de formación profesional y periodo de prácticas, previa audiencia del interesado, acordarán su exclusión del proceso.

#### 6.5 Servicio prestado como funcionario de la Policía Nacional.

Conforme a lo dispuesto en la Orden de 1 de octubre de 1999, será considerado como mérito para el ingreso por el sistema de oposición libre en la Escala Ejecutiva de la Policía Nacional el tiempo de servicio prestado como funcionario de dicho Cuerpo, el cual será valorado, durante la fase de oposición, a los que superen esta con la puntuación que se establece a continuación, que se incorporará a la suma final de la que se obtenga en las pruebas realizadas.

Puntuación:

Por cada año de servicio en la categoría de Policía: 0,20 puntos.

Por cada año de servicio en la categoría de Oficial de Policía: 0,30 puntos.

Por cada año de servicio en la categoría de Subinspector: 0,40 puntos.

En el supuesto de que en un mismo año se hayan ostentado dos categorías se tendrá en cuenta la de mayor puntuación.

#### 6.6 Servicios prestados en las Fuerzas Armadas.

Conforme a lo dispuesto en la Orden INT/4008/2005, de 16 de diciembre («BOE» núm. 305, del 22), será considerado como mérito para el ingreso en la Policía Nacional el tiempo de servicio prestado en las Fuerzas Armadas como militar de complemento, como militar profesional de tropa o marinería o como reservista voluntario conforme se especifica:

1. Por cada año completo de servicio prestado como militar de complemento y como militar profesional de tropa o marinería, u ostentando la condición de reservista voluntario, 0,15 puntos, hasta un máximo de 1,5 puntos.

2. Además, en función del empleo alcanzado como militar de complemento, militar profesional de tropa o marinería o reservista voluntario, se asignará la siguiente puntuación:

1. Cabo: 0,10.
2. Cabo 1.º: 0,15.
3. Cabo Mayor: 0,20.
4. Sargento: 0,25.
5. Alférez: 0,30.
6. Teniente: 0,40.
7. Capitán: 0,50.

A los efectos de esta puntuación, únicamente se tendrá en cuenta el empleo máximo alcanzado, no considerándose aquellos ostentados para la consecución de aquel.

Dicha puntuación se incorporará a la suma final de la obtenida durante la fase de oposición a los que superen esta.

#### 6.7 Deportistas de alto nivel.

Igualmente conforme a lo dispuesto en el Real Decreto 637/2010, de 14 de mayo, por el que se prevé la incorporación de los deportistas de alto nivel a las Fuerzas y Cuerpos de Seguridad del Estado, se considerarán méritos haber alcanzado en los últimos cinco años, a contar desde la fecha de publicación de la convocatoria, la condición de deportistas de alto nivel. La evaluación de este mérito se realizará de acuerdo con la puntuación que a continuación se señala:

1. Incluidos en el grupo de deportistas A: 0,35 puntos por cada año.
2. Incluidos en el grupo de deportistas B: 0,25 puntos por cada año.
3. Incluidos en el grupo de deportistas C: 0,20 puntos por cada año.

Dicha puntuación se incorporará a la suma final de la obtenida durante la fase de oposición a los que superen esta.

6.8 Para el cómputo de los méritos por los servicios prestados como funcionario de Policía Nacional, en las Fuerzas Armadas y por haber ostentado la condición de deportista de alto nivel, se considerará como fecha límite la del último día del plazo de presentación de las solicitudes de admisión al proceso.

6.9 Llamamiento.

Los aspirantes serán convocados a cada prueba en único llamamiento, siendo excluidos de la oposición quienes no comparezcan al mismo, sea cual fuere la causa que al respecto pudiera alegarse.

6.10 Lugar de celebración de las pruebas.

La primera prueba se realizará en Ávila y el resto en Madrid.

No obstante, el Tribunal podrá constituirse en otras ciudades cuando así lo aconsejen razones de economía de medios, eficacia o funcionalidad, previo el correspondiente anuncio.

Asimismo podrá descentralizarse la mera ejecución de determinadas pruebas o parte de las mismas. En estos casos será necesaria la presencia de, al menos, un miembro del Tribunal Calificador.

6.11 Inicio y calendario de las pruebas.

La primera prueba se iniciará en la fecha que señale esta Dirección mediante Resolución publicada en el «Boletín Oficial del Estado».

La convocatoria para la realización de las pruebas segunda y tercera se hará con, al menos veinticuatro horas de antelación, en la página web: <http://www.policia.es>. En el mismo lugar se expondrán al público cualquier comunicación del Tribunal.

No obstante lo anterior, a los solos efectos de favorecer la mecánica de la oposición, el Tribunal podrá disponer que determinadas pruebas o parte de ellas se realicen en la misma o en distinta fecha o en unidad de acto, evaluando cada una respecto de los que hubieran aprobado la anterior, teniendo en cuenta el orden de la base 6 de esta convocatoria.

6.12 Orden de actuación de los opositores.

El orden de actuación ante los Tribunales, cuando a ello haya lugar, será alfabético, comenzando por la letra «Ñ», de conformidad con lo establecido en la Resolución de la Secretaría de Estado de Función Pública, de 11 de abril de 2018, por la que se hace público el resultado del sorteo a que se refiere el Reglamento General de Ingreso del Personal al servicio de la Administración del Estado, celebrado el referido día.

6.13 Identificación de los opositores.

Los opositores comparecerán a las diferentes pruebas provistos del Documento Nacional de Identidad o de cualquier otro documento legal que lo sustituya. El Tribunal podrá exigir la identificación de los opositores en cualquier momento del proceso.

6.14 Calificación final de la fase de oposición.

La calificación final de la fase de oposición vendrá determinada por la puntuación obtenida en la segunda prueba, a la que se sumarán, en su caso, las correspondientes al ejercicio voluntario de idiomas, a los servicios prestados como funcionario de la Policía Nacional; en las Fuerzas Armadas y la de los deportistas de alto nivel.

La puntuación final de la fase de oposición ordenada de mayor a menor determinará el número de orden obtenido en dicha fase.

Cuando exista igualdad de puntuación, el orden se determinará atendiendo al criterio que a continuación se relaciona y por el orden que se expresa:

Mayor puntuación obtenida en cada uno de los ejercicios que integran la segunda prueba y por el orden que en la misma se relacionan.

### 7. *Acreditación de requisitos*

#### 7.1 Presentación de documentos.

En la fecha en que sean convocados a realizar la lectura del supuesto, los opositores que autorizaron expresamente a la División de Formación y Perfeccionamiento, para recabar los antecedentes obrantes en el Registro Central de Penados; de la Dirección General de Tráfico el permiso de conducción y sus datos del Sistema de Verificación de Datos de Identidad, presentarán al Tribunal los siguientes documentos:

- a) Original y fotocopia compulsada de la titulación académica a que se refiere la base 2.1.h) de la presente convocatoria. Los opositores que aleguen estudios equivalentes a los específicamente señalados en dicha base, habrán de citar la disposición legal en que se reconozca tal equivalencia o, en su caso, aportar certificación en tal sentido del Ministerio de Educación, Cultura y Deporte.
- b) Documentos acreditativos, en su caso, de los servicios prestados en las Fuerzas Armadas y de haber ostentado la condición de deportista de alto nivel.

El documento acreditativo, en su caso, de la condición de funcionario en activo de la Policía Nacional y del servicio prestado en el mismo, será incorporado de oficio al proceso.

Los que no expresaron autorización para que fueran recabados sus datos, además de los documentos anteriores, deberán presentar:

- a) Original y fotocopia compulsada del Documento Nacional de Identidad.
- b) Certificado de antecedentes penales, expedido por el Ministerio de Justicia.
- c) Original y fotocopia compulsada del permiso de conducción de la clase B.

#### 7.2 Formalidades de los documentos.

Cuantos documentos se presenten habrán de ser originales o extendidos en copias debidamente autorizadas o compulsadas. Las compulsas deberán afectar, a la totalidad de las páginas del documento, y no se considerarán válidas cuando carezcan de la firma e identificación personal del funcionario que las extiende. No serán tenidos en cuenta documentos transmitidos por telefax u otros sistemas análogos.

Cuando se aleguen equivalencias u homologaciones de títulos obtenidos o estudios cursados, dicha circunstancia deberá asimismo, acreditarse. En otro caso no será tenida en cuenta.

#### 7.3 Funcionarios públicos.

Quienes sean funcionarios públicos, estarán exentos de acreditar aquellos extremos que constituyeron requisito previo para su nombramiento. En este caso, acompañarán la oportuna certificación extendida por la unidad de personal correspondiente.

#### 7.4 Subsanación de defectos o falta de presentación de documentos.

Si alguno de los documentos presentados adoleciera de defecto, se concederá al interesado un plazo de diez días hábiles para la subsanación.

El Tribunal declarará la nulidad de actuaciones de aquellos opositores que, transcurrido dicho plazo, no subsanen los defectos, no presenten completa la documentación correspondiente o no acrediten estar en posesión de los requisitos exigidos por la base 2.1, sin perjuicio de la responsabilidad en que hubieran podido incurrir por falsedad en la solicitud inicial.

## 8. *Curso de formación y periodo de prácticas*

### 8.1 *Curso de formación.*

Quienes superen la fase de oposición y hayan presentado en plazo la documentación exigida, serán nombrados Inspectores-alumnos por el Director General de la Policía, y en tal calidad se incorporarán a la Escuela Nacional de Policía, de la División de Formación y Perfeccionamiento, en la fecha que oportunamente se determine.

Los alumnos aspirantes realizarán en dicha Escuela dos cursos académicos ordinarios de carácter selectivo. El primero, dirigido a la formación profesional en general, será irrepitable. El segundo, dirigido a la formación específica en las diferentes áreas policiales, podrá repetirse completo por una sola vez en el inmediato siguiente que se celebre.

Para superar los cursos, los alumnos deberán aprobar todas y cada una de las asignaturas del plan de estudios vigente.

Cada asignatura será calificada de 0 a 10 puntos, debiendo obtenerse un mínimo de cinco puntos para aprobarla.

Quienes no superen los cursos en su totalidad en exámenes ordinarios o en una única convocatoria extraordinaria, causarán baja en la Escuela Nacional de Policía por Resolución del Director General de la Policía y perderán toda expectativa de ingreso nacida de la superación de la oposición.

La no incorporación, sin causa justificada, a la Escuela Nacional de Policía para la realización del preceptivo curso de formación, en la fecha indicada, llevará aparejada la exclusión del proceso y la pérdida de todos los derechos y expectativas de derechos nacidos de la superación de la fase de oposición.

Los mismos efectos surtirán la no incorporación al Centro en los casos en los que se desestimen las solicitudes de aplazamiento del curso de formación.

### 8.2 *Módulo de formación práctica.*

Una vez superados los cursos referidos en la base anterior, los aspirantes a Inspector deberán efectuar un módulo de formación práctica en el puesto de trabajo que se determine por este Centro Directivo, necesario para la obtención del nivel de profesionalización requerido para la categoría a la que se aspira a ingresar. En el período de prácticas se valorarán los siguientes rasgos personales: responsabilidad, dedicación, disciplina, integridad, espíritu de equipo, decisión y corrección, los cuales serán calificados de cero a diez puntos, requiriéndose, como mínimo, una puntuación de cinco puntos en cada uno de ellos para superar las prácticas.

Dicho módulo será irrepitable, salvo causa involuntaria, debidamente justificada, que lo impida, apreciada por el Director General de la Policía y, por tanto, su no superación implica la exclusión definitiva del proceso selectivo.

### 8.3 *No incorporación a los cursos y módulo de prácticas.*

Quienes por causa debidamente justificada, apreciada por el Director General de la Policía, no puedan incorporarse a cada uno de los cursos que les corresponda o continuar en ellos, podrán hacerlo en el primero que se celebre, una vez desaparecidas aquellas circunstancias que lo originaron, sin que se pueda aplazar la incorporación más de dos cursos o módulos. Aquellos alumnos que, en los mismos casos, no puedan realizar o completar el módulo de formación práctica, lo harán tan pronto como cesen dichas circunstancias. En ambos casos, el posterior escalafonamiento tendrá lugar con la promoción en que, efectivamente, se realicen aquellos.

Dado el carácter selectivo de los cursos de formación, así como de los módulos de prácticas de los procesos selectivos de ingreso en la Policía Nacional, aquellas aspirantes que, por su estado de gestación o lactancia, no puedan incorporarse a los mismos, continuar en ellos o completarlos, debido a que la realización de determinados ejercicios o prácticas pudieran poner en peligro la salud de la madre o del feto, el Director General de la Policía, de oficio o a instancia de parte, previo informe del Servicio Sanitario de este

Centro Directivo y a propuesta de la División de Formación y Perfeccionamiento, concederá o dispondrá el aplazamiento de los referidos cursos o prácticas a las aspirantes afectadas, que los realizarán en los primeros que se celebren, una vez desaparecidas dichas circunstancias.

En estos casos el escalafonamiento tendrá lugar en su promoción y en el orden que le hubiera correspondido de acuerdo con la puntuación obtenida.

#### 8.4 Exclusiones durante los cursos de formación o periodo de prácticas.

Los alumnos aspirantes a ingreso en la Policía Nacional que, ya en la Escuela Nacional de Policía o en período de prácticas, evidencien cualquier causa de las que figuran en el correspondiente cuadro de exclusiones médicas de la convocatoria, serán sometidos a examen médico por un Tribunal integrado por tres facultativos, nombrados por el Director General de la Policía. El Director de la Escuela podrá adoptar, como medida cautelar, la separación provisional del interesado de la actividad formativa, por plazo no superior a quince días. Será de aplicación lo establecido en el penúltimo párrafo del apartado a) del punto 6.1.3.

El Director General de la Policía, a la vista del dictamen médico que se emita, podrá acordar la separación definitiva del afectado, en función de la gravedad del defecto físico o enfermedad y perderá todos los derechos a su nombramiento como funcionario de carrera derivados de su participación en el proceso selectivo.

Será excluido del proceso de selección o causará baja en la Escuela Nacional de Policía tanto el aspirante a ingreso a la Policía Nacional que resulte condenado por delito doloso, o separado de otros cuerpos de las Administraciones Públicas, por actos cometidos antes o después de ser admitido a la correspondiente oposición, como aquel en cuya analítica se evidencie la presencia de sustancias tóxicas o sustancias estupefacientes recogidas en los Anexos I, II y III de la Convención Única de 1961 sobre estupefacientes y sus posteriores modificaciones.

### 9. *Nombramiento y escalafonamiento*

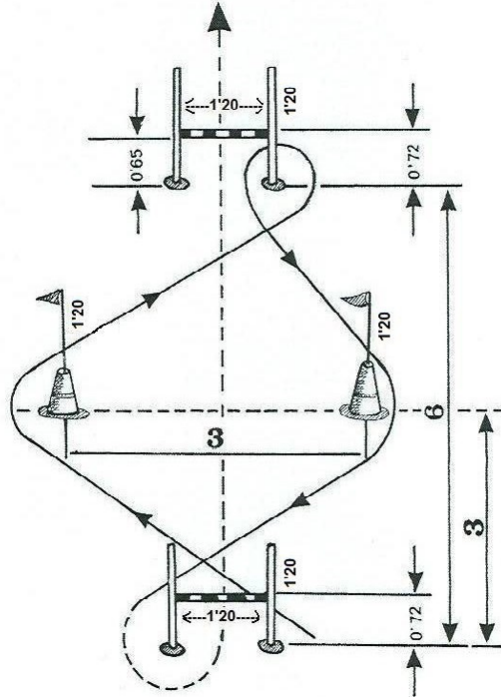
Los alumnos que superen los cursos selectivos establecidos en esta convocatoria y el módulo de formación práctica en el puesto de trabajo, serán declarados aptos y nombrados, por el Secretario de Estado de Seguridad, Inspectores de la Policía Nacional.

El escalafonamiento se llevará a cabo teniendo en cuenta lo dispuesto en el Reglamento de los procesos selectivos y de formación en el Cuerpo Nacional de Policía; en el Real Decreto 169/2009, de 13 de febrero («BOE» núm. 39, del 14) y en la Orden de Interior de 24 de octubre de 1989 («BOE» núm. 259, del 28).

### 10. *Norma final*

Contra la presente Resolución, que pone fin a la vía administrativa de conformidad con lo dispuesto en el artículo 114 de la Ley 39/2015, de 1 de octubre, del Procedimiento Administrativo Común de las Administraciones Públicas, se puede interponer recurso potestativo de reposición ante la Dirección General de la Policía en el plazo de un mes, en los términos establecidos por el artículo 123 y concordantes de aquella Ley o contencioso administrativo ante la Sala de lo Contencioso Administrativo del Tribunal Superior de Justicia de Madrid, según lo establecido en los artículos 10.1.i) y 14 de la Ley 29/1998, de 13 de julio, reguladora de la Jurisdicción Contencioso Administrativa, en el plazo de dos meses, conforme a lo dispuesto en el artículo 46 de esta misma Ley.

Madrid, 19 de abril de 2018.–El Director General de la Policía, Germán López Iglesias.

**ANEXO I***A) Descripción de las pruebas de aptitud física*

Primer ejercicio (hombres y mujeres):

Con la salida de pie, detrás de la línea de partida, el opositor debe realizar el recorrido que figura en el siguiente gráfico representativo. Es nulo todo intento en el que el candidato derribe alguno de los banderines o vallas que delimitan el recorrido o se equivoque en el mismo. Se permiten dos intentos sólo a los opositores que hagan nulo el primero.

Por debajo de la valla -----  
 Por encima de la valla - - - - -

Segundo ejercicio (hombres):

Desde la posición de suspensión pura con palmas al frente, total extensión de brazos, se realizarán flexiones rebasando totalmente la barbilla por encima de la barra y extendiendo en su totalidad los brazos sin que se permita el balanceo del cuerpo o ayudarse con movimientos de piernas. Un intento.

Segundo ejercicio (mujeres):

El ejercicio consiste en quedar, el mayor tiempo posible, en la posición que se describe: desde la posición de suspensión con palmas hacia atrás, brazos flexionados, barbilla por encima de la barra y piernas completamente extendidas y sin tocar el suelo, la opositora deberá mantenerse el mayor tiempo posible. Se da por finalizado el ejercicio en el momento que la barbilla se sitúe por debajo de la barra o se tenga contacto con ella. Un intento.

Tercer ejercicio (hombres y mujeres):

Carrera de 1.000 metros sobre superficie lisa, plana y dura. Un intento.



## B) Sistema de Calificación

Primer ejercicio		Segundo ejercicio	
Tiempo-Puntos		Flexiones-Puntos	Tiempo-Puntos
(Hombres)	(Mujeres)	(Hombres)	(Mujeres)
11,7" o + = 0	12,8" o + = 0	0 a 4 = 0	0" a 35" = 0
11,6" a 11,5" = 1	12,7" a 12,6" = 1	5 = 1	36" a 40" = 1
11,4" a 11,3" = 2	12,5" a 12,4" = 2	6 = 2	41" a 45" = 2
11,2" a 11,0" = 3	12,3" a 12,1" = 3	7 = 3	46" a 51" = 3
10,9" a 10,6" = 4	12,0" a 11,7" = 4	8 y 9 = 4	52" a 56" = 4
10,5" a 10,2" = 5	11,6" a 11,3" = 5	10 y 11 = 5	57" a 62" = 5
10,1" a 9,8" = 6	11,2" a 10,9" = 6	12 y 13 = 6	63" a 69" = 6
9,7" a 9,4" = 7	10,8" a 10,4" = 7	14 = 7	70" a 77" = 7
9,3" a 8,9" = 8	10,3" a 9,9" = 8	15 = 8	78" a 85" = 8
8,8" a 8,3" = 9	9,8" a 9,4" = 9	16 = 9	86" a 94" = 9
8,2" o - = 10	9,3" o - = 10	17 = 10	95" o + = 10

Tercer ejercicio	
Tiempo-Puntos	
(Hombres)	(Mujeres)
3,49' o + = 04,46'	o + = 0
3,48' a 3,43' = 1	4,45' a 4,37' = 1
3,42' a 3,37' = 2	4,36' a 4,28' = 2
3,36' a 3,31' = 3	4,27' a 4,19' = 3
3,30' a 3,25' = 4	4,18' a 4,10' = 4
3,24' a 3,19' = 5	4,09' a 4,01' = 5
3,18' a 3,13' = 6	4,00' a 3,52' = 6
3,12' a 3,07' = 7	3,51' a 3,43' = 7
3,06' a 3,01' = 8	3,42' a 3,34' = 8
3,00' a 2,55' = 9	3,33' a 3,25' = 9
2,54' o - = 10	3,24' o - = 10

## ANEXO II

## A) Ciencias Jurídicas

Tema 1. El ordenamiento jurídico. Concepto y estructura de la norma jurídica. Los diferentes tipos de normas jurídicas: Normas de Derecho público y de Derecho privado; normas de Derecho común y de Derecho especial. Las fuentes del Derecho. La Constitución como fuente de Derecho. La Ley: Concepto y clases. La costumbre. Los principios generales del derecho. La interpretación, aplicación y efectos de las normas jurídicas.

Tema 2. La persona: Concepto y naturaleza. La persona física y la persona jurídica. El nacimiento de la persona. Capacidad jurídica y capacidad de obrar. La edad de la persona. La emancipación: Concepto, tipos, requisitos y efectos. El estado civil y su registro.

Tema 3. La nacionalidad: Concepto, adquisición y pérdida. La doble nacionalidad. Refugiados y apátridas. La vecindad civil: Concepto, adquisición y pérdida. El domicilio: Concepto y clases. La ausencia y la desaparición de la persona. La muerte de la persona: Premoriencia y conmoriencia.

Tema 4. La Constitución: Concepto y clases. La Constitución como norma jurídica: El valor directamente normativo de sus preceptos. La Constitución de 1978: Estructura. La reforma constitucional.

Tema 5. Los derechos fundamentales y las libertades públicas en la Constitución: Concepto y clasificación de los mismos. La igualdad ante la Ley: Principio de no discriminación. Garantía de los derechos. Garantías normativas: La reserva de ley. Las garantías jurisdiccionales: Especial referencia al recurso de amparo. La suspensión de los derechos. La institución del Defensor del Pueblo.

Tema 6. Los órganos constitucionales. La Corona y la Monarquía Parlamentaria. Las Cortes Generales. El Gobierno y la Administración. El Consejo General del Poder Judicial. El Tribunal Constitucional.

Tema 7. La organización territorial del Estado. Estado unitario, estado federal y estado regional. El Estado de las Autonomías en la Constitución Española. La autonomía local.

Tema 8. La Unión Europea. Los tratados originarios y modificativos. El Derecho derivado. Las instituciones de la Unión Europea. Aplicación del derecho comunitario en España. El Acuerdo de Schengen y la cooperación en Justicia e Interior.

Tema 9. Derecho Administrativo: Concepto, caracteres y contenido. El principio de legalidad. Actividad reglada y actividad discrecional de la Administración. El reglamento: Concepto y caracteres. El acto administrativo: Requisitos, eficacia, nulidad y anulabilidad. El procedimiento administrativo: Garantías, iniciación, ordenación, instrucción y finalización. Ejecución. De la revisión de los actos en vía administrativa.

Tema 10. El Gobierno: Composición, organización y funciones. La organización y funcionamiento de la Administración General del Estado: Principios de organización, funcionamiento y relaciones con los ciudadanos. Órganos superiores y órganos directivos en la organización central.

Tema 11. Los empleados públicos: Concepto y clases. Adquisición y pérdida de la condición de funcionario. Situaciones administrativas. Deberes, derechos e incompatibilidades.

Tema 12. El Ministerio del Interior: Estructura orgánica básica. La Secretaría de Estado de Seguridad: Estructura y funciones. La Dirección General de la Policía. Estructura orgánica y funciones de los servicios centrales y periféricos del Cuerpo Nacional de Policía. La Seguridad Privada.

Tema 13. La Ley Orgánica de Fuerzas y Cuerpos de Seguridad: Disposiciones generales. Principios básicos de actuación. Régimen estatutario. El Cuerpo Nacional de Policía: Naturaleza, estructura, dependencia y funciones. El régimen disciplinario. Los derechos de representación colectiva. El Consejo de Policía. Las Policías de las Comunidades Autónomas y las Policías Locales. Colaboración y coordinación entre el Estado y las Comunidades Autónomas.

Tema 14. Entrada, libre circulación y residencia en España de ciudadanos de los Estados miembros de la Unión Europea y de otros Estados parte en el Acuerdo sobre el Espacio Económico Europeo. Derechos y libertades de los extranjeros en España y su integración social. Reagrupación familiar. Garantías jurídicas. La medidas antidiscriminatorias. La entrada y salida del territorio español. Tránsito aeroportuario. La estancia en España. La residencia temporal. La residencia de larga duración. Extinción de las autorizaciones de residencia o de residencia y trabajo. Trabajadores transfronterizos. Menores extranjeros.

Tema 15. Documentación de los extranjeros. La potestad sancionadora. Tipos de infracciones: Infracciones leves, infracciones graves e infracciones muy graves. Sanciones. Prescripción de las infracciones y de las sanciones. Expulsión del territorio. Normas comunes del procedimiento sancionador. Modalidades del procedimiento sancionador. Aspectos específicos en los procedimientos sancionadores para la imposición de las infracciones de multa o expulsión. Efectos de la expulsión y devolución. Colaboración contra redes organizadas. Víctimas de la trata de seres humanos. Efectos de la denegación de entrada.

Tema 16. La protección internacional. Reglas procedimentales para el reconocimiento de la protección internacional. Solicitud de asilo y sus efectos. Inadmisión a trámite. Tramitación de la solicitud de asilo. Situación de los refugiados conocidos. Reexamen del expediente y recursos. De la unidad familiar de las personas beneficiarias de protección internacional. Del cese y la revocación de la protección internacional. De los menores y otras personas vulnerables. Centros de acogida a refugiados. El estatuto de apátrida. Régimen de protección temporal en caso de afluencia masiva de personas desplazadas.

Tema 17. Disposiciones generales en materia de Seguridad Privada en España. Coordinación. Empresas de seguridad privada y despachos de detectives privados. Inscripción, autorización y cancelación de empresas de seguridad privada. Funcionamiento de las empresas de seguridad privada. Habilitación y formación del personal de seguridad privada. Funciones, deberes y responsabilidades del personal de seguridad privada. Medidas de seguridad. Control e inspección. Régimen sancionador. Procedimiento.

Tema 18. Medidas para la protección de infraestructuras críticas. El Catálogo Nacional de infraestructuras críticas. El Sistema de Protección de Infraestructuras Críticas. Los agentes del Sistema de Protección de Infraestructuras Críticas. Instrumentos de planificación. Comunicaciones entre los operadores críticos y las Administraciones públicas. Ciberseguridad.

Tema 19. Concepto de Derecho Penal. Principios informadores del Derecho Penal. Especial referencia a los principios de legalidad y de mínima intervención. El Código Penal español: Estructura y bases político-criminales.

Tema 20. La Ley Penal en el tiempo y en el espacio. La Ley Penal en relación con las personas: Inmunidades. La extradición y la Orden Europea de detención y entrega: Concepto, clases, fuentes y principios generales.

Tema 21. El Delito. Elementos del delito según los diversos sistemas dogmáticos. Concepto de acción, tipicidad, antijuridicidad, culpabilidad y punibilidad. Criterios de clasificación del hecho delictivo.

Tema 22. El sujeto activo y pasivo del delito. Objeto del delito. Bien jurídico. Acción y omisión. La comisión por omisión en el Código Penal.

Tema 23. El dolo. Elementos y clases. Regulación legal del error de tipo. Regulación legal de la imprudencia.

Tema 24. Las causas de exclusión de la antijuridicidad. La legítima defensa. El estado de necesidad justificante. El cumplimiento de un deber o el ejercicio legítimo de un derecho, oficio o cargo. El consentimiento del ofendido.

Tema 25. Las causas de exclusión de la culpabilidad. La minoría de edad. La anomalía o alteración psíquica. La intoxicación plena. La alteración de la percepción. El estado de necesidad exculpante. El miedo insuperable. Regulación legal del error de prohibición.

Tema 26. Las circunstancias atenuantes: Clases. Las circunstancias agravantes: Clases. La circunstancia mixta de parentesco.

Tema 27. La vida del delito: Actos preparatorios. Grado de ejecución: Tentativa y consumación. Regulación legal de la autoría y la participación.

Tema 28. Unidad y pluralidad de delitos. El delito continuado y el delito masa. El concurso real y el concurso ideal de delitos. El concurso de leyes.

Tema 29. Las consecuencias jurídicas de la infracción penal: La pena, concepto, clases y fines. Las medidas de seguridad, concepto, clases y fines. Las consecuencias accesorias. La responsabilidad civil. La extinción de la responsabilidad penal y sus efectos.

Tema 30. Del homicidio y sus formas. Del aborto. De las lesiones. De las lesiones al feto. Delitos relativos a la manipulación genética.

Tema 31. Delitos contra la libertad: De las detenciones ilegales y secuestros; de las amenazas; de las coacciones. De las torturas y otros delitos contra la integridad moral. De la trata de seres humanos.

Tema 32. Delitos contra la libertad e indemnidad sexuales. De las agresiones sexuales. De los abusos sexuales. De los abusos y agresiones sexuales a menores de

dieciséis años. Del acoso sexual. De los delitos de exhibicionismo y provocación sexual. De los delitos relativos a la prostitución y la corrupción de menores.

Tema 33. De la omisión del deber de socorro. Delitos contra la intimidad, el derecho a la propia imagen y la inviolabilidad del domicilio. Delitos contra el honor. Delitos contra las relaciones familiares.

Tema 34. Delitos contra el patrimonio y contra el orden socioeconómico. De los delitos contra la Hacienda Pública y contra la Seguridad Social. De los delitos contra los derechos de los trabajadores. De los delitos contra los derechos de los ciudadanos extranjeros.

Tema 35. Delitos relativos a la ordenación del territorio y el urbanismo, la protección del patrimonio histórico y del medio ambiente. De los delitos contra la seguridad colectiva.

Tema 36. De las falsedades: De la falsificación de moneda y efectos timbrados; de las falsedades documentales; de la usurpación del estado civil; de la usurpación de funciones públicas y del intrusismo.

Tema 37. Delitos contra la Administración Pública: De la prevaricación de los funcionarios públicos y otros comportamientos injustos; del abandono de destino y de la omisión del deber de perseguir delitos; de la desobediencia y denegación de auxilio; de la infidelidad en la custodia de documentos y de la violación de secretos; del cohecho; del tráfico de influencias; de la malversación; de los fraudes y exacciones ilegales; de las negociaciones y actividades prohibidas a los funcionarios públicos y de los abusos en el ejercicio de su función; de los delitos de corrupción en las transacciones comerciales internacionales.

Tema 38. Delitos contra la Administración de Justicia: De la prevaricación; de la omisión de los deberes de impedir delitos o de promover su persecución; del encubrimiento; de la realización arbitraria del propio derecho; de la acusación y denuncia falsa y de la simulación de delitos; del falso testimonio; de la obstrucción a la Justicia y la deslealtad profesional; del quebrantamiento de condena; de los delitos contra la Administración de Justicia de la Corte Penal Internacional.

Tema 39. Delitos contra la Constitución: Rebelión; delitos contra la Corona; de los delitos contra las Instituciones del Estado y la división de poderes; de los delitos relativos al ejercicio de los derechos fundamentales y libertades públicas; de los delitos cometidos por los funcionarios públicos contra las garantías constitucionales; de los ultrajes a España.

Tema 40. Delitos contra el orden público: Sedición; de los atentados contra la autoridad, sus agentes y los funcionarios públicos, y de la resistencia y desobediencia; de los desórdenes públicos; de la tenencia, tráfico y depósito de armas, municiones o explosivos; de las organizaciones y grupos criminales; de las organizaciones y grupos terroristas y de los delitos de terrorismo. De los delitos de traición y contra la paz o la independencia del Estado, y relativos a la Defensa Nacional. Delitos contra la Comunidad Internacional.

Tema 41. La potestad jurisdiccional: Concepto y ámbito. Los principios de la jurisdicción. Los distintos órdenes jurisdiccionales. Competencia: Concepto y clases. Los órganos jurisdiccionales penales: Enumeración y competencias.

Tema 42. El proceso penal: Principios que lo informan. Fases del proceso. El sumario: Concepto y formas de iniciación. Especial referencia al atestado: Diligencias más importantes que lo integran. El procedimiento para el enjuiciamiento rápido de determinados delitos: De las actuaciones de la policía judicial. El procedimiento de habeas corpus.

Tema 43. Las partes en el proceso penal: Concepto y clases. Partes acusadoras y partes acusadas. La acción popular. El Abogado del Estado. Especial referencia al Ministerio Fiscal. Personal cooperador y colaborador en el proceso penal. Especial consideración de la policía judicial.

Tema 44. Medidas cautelares personales: La detención. Su regulación en la Ley de Enjuiciamiento Criminal. Tratamiento de la detención en la Ley Orgánica 4/2015, sobre Protección de la Seguridad Ciudadana. El Protocolo Facultativo de la Convención contra

la Tortura. Instrucciones de la Secretaría de Estado de Seguridad sobre el tratamiento de las personas detenidas o bajo custodia policial y de actuación policial con menores.

Tema 45. Medidas instrumentales judiciales. La entrada y registro en lugar cerrado: Garantías y formalidades. Especial referencia al secreto de las comunicaciones.

Tema 46. Medidas de protección integral contra la violencia de género. Principios rectores. Sensibilización, prevención y detección. Derechos de las mujeres víctimas de violencia de género. Tutela institucional: Especial referencia a las unidades de las Fuerzas y Cuerpos de Seguridad especializadas en la prevención. Tutela penal y tutela judicial. La orden de protección de las víctimas de la violencia doméstica. Marco normativo y actuaciones encaminadas a favorecer la igualdad entre hombres y mujeres.

Tema 47. Introducción a la Prevención de Riesgos Laborales. Concepto general de trabajo. Concepto de salud y condiciones de trabajo. El trabajo y la salud. Concepto general de riesgos laborales. Principios generales de la actividad preventiva. Concepto de prevención y protección. Consecuencia de los riesgos. Daños a la salud. Marco normativo básico en prevención de riesgos laborales. La Ley 31/1995, de Prevención de Riesgos Laborales. El Real Decreto 39/1997, por el que se aprueba el Reglamento de los Servicios de Prevención. El Real Decreto 2/2006, sobre prevención de riesgos laborales en los funcionarios del Cuerpo Nacional de Policía. El Real Decreto 67/2010, sobre adaptación de la prevención de riesgos laborales en la Administración General del Estado. Derechos y deberes básicos en materia de prevención de riesgos laborales.

#### B) *Ciencias Sociales*

Tema 48. Las grandes corrientes del pensamiento político y social contemporáneo: Liberalismo, Socialismo, Fascismo y Ecologismo. Nacionalismos. Sistemas de legitimación social y política: Democracia, Burocracia, Aristocracia y Dictadura. Principios éticos de la sociedad actual. Valores sociales. Xenofobia, racismo, fanatismo, dogmatismo, fundamentalismo, sectarismo y hooliganismo.

Tema 49. Derechos Humanos. Declaración Universal de Derechos Humanos. Convenio Europeo para la Protección de los Derechos Humanos y Libertades Fundamentales. Convenio contra la Tortura. Protocolo facultativo de la Convención contra la Tortura. Mecanismo Nacional de Prevención de la Tortura del Defensor del Pueblo.

Tema 50. Bases fisiológicas del comportamiento humano. El sistema nervioso central: El encéfalo y la médula espinal. El sistema nervioso periférico. El sistema neuroendocrino. Receptores sensoriales y sentidos. La vista y el oído.

Tema 51. La atención: Concepto. Atención visual. Atención auditiva. Integración de atributos.

Tema 52. Estructura y procesos de memoria. Memoria episódica, memoria semántica y memorias de corta duración. Memoria y amnesia. Memoria de testigos. Cómo mejorar la memoria.

Tema 53. El aprendizaje: Condicionamiento clásico. Condicionamiento operante. El aprendizaje observacional.

Tema 54. Teorías en el estudio del desarrollo: Las teorías evolutivas de Piaget y Vigotsky. Desarrollo cognitivo. Desarrollo social. Desarrollo moral.

Tema 55. Personalidad: Influencias genéticas y culturales en la personalidad. La teoría de Cattell. La teoría de Eysenck. El modelo de los cinco factores.

Tema 56. Psicología diferencial: La influencia de la herencia y el ambiente en la diversidad psicológica humana. Diferencias en inteligencia y personalidad en función de la edad y del sexo.

Tema 57. La conducta anormal. Algunos trastornos mentales y del comportamiento según la Organización Mundial de la Salud: Esquizofrenia, trastornos esquizotípicos y trastornos delirantes. Trastornos neuróticos y trastornos relacionados con el estrés. Trastorno asocial de la personalidad.

Tema 58. Actitudes: Definición. Componentes de las actitudes. Principales estrategias para el cambio de actitudes. Relación actitud-conducta. Estereotipos y prejuicios. Dogmatismo y autoritarismo. Percepción social y atribución. Conducta de ayuda. Atracción

interpersonal y relaciones interpersonales íntimas. Agresividad. Medios de comunicación e influencia social.

Tema 59. Composición y estructura de grupos. El liderazgo. Formación y desarrollo de grupos. Procesos de influencia en grupos. Productividad grupal. Toma de decisiones en grupo.

Tema 60. Anomia, marginalidad y desviación. El control social. Teorías explicativas de la delincuencia: Concepto, modelos explicativos y clases de delincuencia. La víctima de la delincuencia: Concepto y tipología. El tratamiento de la víctima. Tipos de victimización. Teoría de atribución de responsabilidad a la víctima.

Tema 61. Comportamientos colectivos: La conducta humana ante situaciones de emergencia. Comunicación con afectados en situaciones de emergencia. Consecuencias psicológicas provocadas por las catástrofes.

Tema 62. Los cambios sociales: Teorías y procesos. Tecnología y cambio social. Promoción y resistencia al cambio. Globalización, antiglobalización y los nuevos movimientos sociales.

### C) Ciencias Técnico-Científicas

Tema 63. Introducción a la metodología científica. Método científico: Método correlacional y método experimental. Estudios de laboratorio y estudios de campo.

Tema 64. Aspectos metodológicos en las ciencias sociales. Instrumentos: Encuestas, test, observación, escalas.... Características de los instrumentos: Validez, fiabilidad, sensibilidad y especificidad.

Tema 65. Estadística: Concepto y campo de aplicación. Métodos fundamentales de selección de la muestra. Medidas de tendencia central y medidas de dispersión. Representaciones gráficas. Fenómenos aleatorios. Probabilidad. Esperanza y varianza. Estudios estadísticos sobre la prevención de la delincuencia.

Tema 66. La contabilidad y la información contable. El patrimonio empresarial: Inversión y obligaciones. Las cuentas de la empresa: El balance, las cuentas de pérdidas y ganancias, la memoria, los libros oficiales, ciclo de explotación de la empresa. El balance de situación y su contenido: Activo, pasivo y patrimonio neto. Clasificación del activo: Activo fijo, inmovilizado material, intangible y financiero, activo circulante, realizable o existencias y disponible. El pasivo no exigible y exigible. El patrimonio neto: El capital social y las reservas. Las cuentas de pérdidas y ganancias y resultados del ejercicio. La memoria y las cuentas anuales depositadas en el Registro Mercantil: Libros que se presentan. El Impuesto de sociedades. El IVA: Funcionamiento contable interno e intracomunitario.

Tema 67. La luz y el color: Naturaleza de la luz. Radiación electromagnética. Espectro electromagnético. Propagación de la luz. Reflexión. Refracción. Difracción. Polarización. La iluminancia. Teoría del color. Temperatura de color.

Tema 68. Topografía. Definición. Mapas topográficos: Mapa hipsográfico. La planimetría como parte de la topografía: Definición y diferencias entre planimetría, altimetría y agrimensura. Plano de referencia. Tipos de coordenadas. Escala: Definición. Planimetría urbana: Tipos de planos. Especial referencia a la planimetría forense.

Tema 69. Documentación del vehículo y del conductor: Requisitos y trámites legales. Permisos de conducción. El seguro de responsabilidad civil obligatoria. Inspección técnica de vehículos.

Tema 70. El procedimiento sancionador en materia de tráfico: Potestad sancionadora y tipo de denuncias. Esfera competencial por parte de los funcionarios de Policía Nacional. Actuación en accidentes de tráfico: Primeras actuaciones operativas en la gestión de accidentes y trámite documental. Medidas de protección, investigación y coordinación con otros equipos de seguridad y emergencia.

Tema 71. El vehículo prioritario. Definición de vehículo prioritario. Facultades de los conductores de vehículos prioritarios. Comportamiento de los demás conductores respecto de los vehículos prioritarios. La conducción de vehículos en situación de emergencia. Utilización de las señales de emergencia.

Tema 72. Introducción a la informática. El ordenador. Generaciones de ordenadores. Conceptos de software y hardware. Memoria interna y externa. Las redes informáticas: Internet. La arquitectura de Internet. La seguridad informática. Vulnerabilidades de Internet y principales delitos. Las redes sociales.

Tema 73. Origen de las armas de fuego. Definición, clasificación, categorías y funcionamiento de las armas de fuego: Especial referencia al reglamento de armas. Cartucho: Definición y componentes. Armas prohibidas. Documentación que ampara la tenencia y porte de armas. Balística forense.

## ANEXO III

### **Cuadro de exclusiones médicas para ingreso en el Cuerpo Nacional de Policía (Orden de 11 de enero de 1988)**

#### 1. Talla.

Estatura mínima: 1,65 metros los hombres; 1,60 metros las mujeres.

#### 2. Obesidad-Delgadez.

Obesidad o delgadez manifiestas que dificulten o incapaciten para el ejercicio de las funciones propias del cargo.

#### 3. Exclusiones circunstanciales.

Enfermedades o lesiones agudas, activas en el momento del reconocimiento, que puedan producir secuelas capaces de dificultar o impedir el desarrollo de las funciones policiales.

En estos casos, el Tribunal Médico podrá fijar un nuevo plazo para comprobar el estado de salud del aspirante, al final del cual los Servicios de Sanidad de la Dirección General de la Policía certificarán si han desaparecido los motivos de la exclusión circunstancial.

#### 4. Exclusiones definitivas.

##### 4.1 Ojo y visión.

4.1.1 Agudeza visual sin corrección inferior a los dos tercios de la visión normal en ambos ojos.

4.1.2 Queratotomía radial.

4.1.3 Desprendimiento de retina.

4.1.4 Estrabismo.

4.1.5 Hemianopsias.

4.1.6 Discromatopsias.

4.1.7 Cualquier otro proceso patológico que, a juicio del Tribunal Médico, dificulte de manera importante la agudeza visual.

##### 4.2 Oído y audición:

Agudeza auditiva que suponga una pérdida entre 1.000 y 3.000 hertzios a 35 decibelios o de 4.000 hertzios a 45 decibelios.

##### 4.3 Otras exclusiones:

4.3.1 Aparato locomotor: Alteraciones del aparato locomotor que limiten o dificulten el desarrollo de la función policial, o que puedan agravarse, a juicio del Tribunal Médico, con el desempeño del puesto de trabajo. (Patología ósea de extremidades, retracciones o limitaciones funcionales de causa muscular o articular, defectos de columna vertebral y otros procesos óseos, musculares y articulares).

4.3.2 Aparato digestivo: Úlcera gastro-duodenal y cualquier otro proceso digestivo que, a juicio del Tribunal Médico, dificulte el desempeño del puesto de trabajo.

4.3.3 Aparato cardiovascular: Hipertensión arterial de cualquier causa, no debiendo sobrepasar las cifras en reposo los 145 mm/Hg en presión sistólica, y los 90 mm/Hg en presión diastólica; varices o insuficiencia venosa periférica, así como cualquier otra patología o lesión cardiovascular que, a juicio del Tribunal Médico, pueda limitar el desempeño del puesto de trabajo.

4.3.4 Aparato respiratorio: El asma bronquial, la broncopatía crónica obstructiva, el neumotórax espontáneo (en más de una ocasión), la tuberculosis pulmonar activa y otros procesos del aparato respiratorio que dificulten el desarrollo de la función policial.

4.3.5 Sistema nervioso: Epilepsia, depresión, jaquecas, temblor de cualquier causa, alcoholismo, toxicomanías y otros procesos patológicos que dificulten el desarrollo de la función policial.

4.3.6 Piel y faneras: Psoriasis, eczema, cicatrices que produzcan limitación funcional y otros procesos patológicos que dificulten o limiten el desarrollo de la función policial.

4.3.7 Otros procesos patológicos. Diabetes, enfermedades transmisibles en actividad, enfermedades de transmisión sexual, enfermedades inmunológicas sistémicas, intoxicaciones crónicas, hemopatías graves, malformaciones congénitas, psicosis y cualquier otro proceso patológico que, a juicio del Tribunal Médico limite o incapacite para el ejercicio de la función policial.